

# SBAP46ME / 72ME / 82ME

## Die Stehendbogenauslage



## Features

### Standard-Features:

- M1-Steuerung Basic
- Fahrbar
- Spreizung
- Zähler für ausgelegte Bogen
- SBAP72ME und SBAP82ME: Einrichtung für 2 Nutzen
- Integrierte Pressstation

### Optionen:

- M1-Steuerung Advanced
- SBAP46ME: Einrichtung für 2 Nutzen
- SBAP46ME: automatische Stapelanschlagrückführung mit Bogenzufuhrstopp für 1 Nutzen
- SBAP72ME/SBAP82ME: Erweiterung auf 3 oder 4 Nutzen

- SBAP72ME/SBAP82ME: automatische Stapelanschlagrückführung mit Bogenzufuhrstopp für 2 oder 3 Nutzen

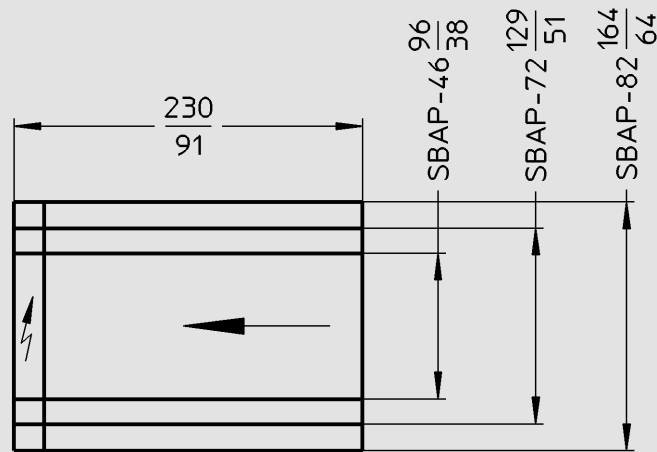
### Vorteile:

- Bogenpresse für perfekt abgepresste Falzbogen
- Markiereinrichtung für paketweisen Versatz
- Spreizen von Mehrfachnutzenströmen erleichtert das Abnehmen
- Hohes Fassungsvermögen durch vertikale Bogenanordnung
- Druckbogen stehen auf dem Rücken, so dass auch instabile Produkte verarbeitet werden können
- Stufenlos höhenverstellbarer Stapeltisch für ergonomisches Arbeiten

# Technische Daten

		SBAP46ME		SBAP72ME		SBAP82ME	
		mm	zoll	mm	zoll	mm	zoll
Arbeitsbreite	min.	150	6	150	6	150	6
	max.	430	16 1/8	700	27 1/2	850	33 1/2
Bogenlänge	min.	80	3 1/8	80	3 1/8	80	3 1/8
	max.	300	11 3/4	300	11 3/4	300	11 3/4
Stapellänge	min.	730	28 3/4	730	28 3/4	730	28 3/4
Einlaufhöhe	min.	380	15	380	15	380	15
	max.	950	37 3/8	950	37 3/8	950	37 3/8
Abnahmehöhe (abhängig von der Einlaufhöhe)	min.	850	33 1/2	850	33 1/2	850	33 1/2
	max.	1.180	46 1/2	1.180	46 1/2	1.180	46 1/2
Pressdruck		20.000 N					
Geschwindigkeit	min.	30 m/min					
	max.	160 m/min					

Grundaufbau SBAP



Maße in  $\frac{\text{cm}}{\text{zoll}}$

02/2021\_v3

## MBO Postpress Solutions GmbH

Grabenstraße 4-6 ■ 71570 Oppenweiler ■ Deutschland  
 Telefon +49 (0) 7191/46-0 ■ info@mbo-pps.com

[www.mbo-pps.com](http://www.mbo-pps.com)

Irrtümer, Druckfehler und technische Änderungen vorbehalten. Wir empfehlen, das abzusetzende Produkt vorab bei MBO Oppenweiler, Deutschland zu testen.

Ihr Ansprechpartner: