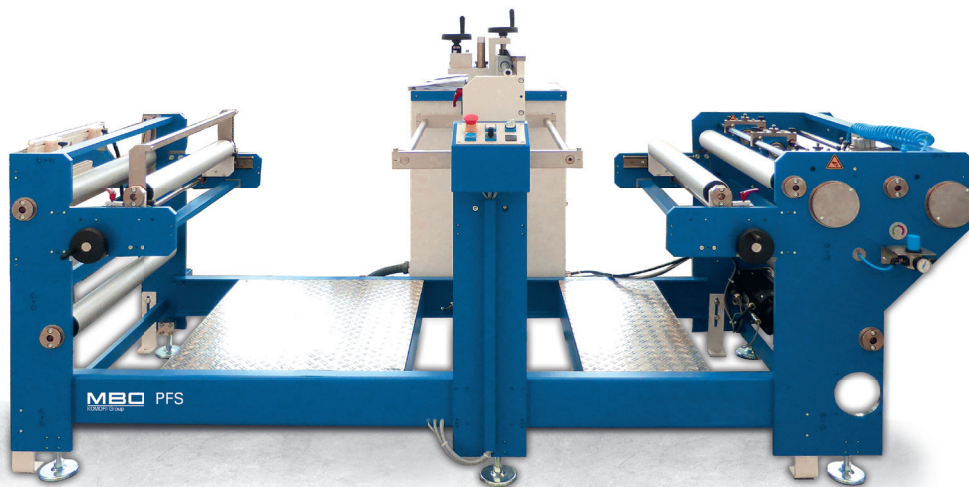


Pflugfalzstation PFS

Die Pflugfalzstation wurde für die Verarbeitung von Papieren unterschiedlichster Qualität entwickelt. Durch die umfangreichen Einstellmöglichkeiten und Optionen ist das exakte Pflugfalzen bei höchster Produktivität garantiert. Die Pflugfalzstation kann Inline und Offline betrieben werden.



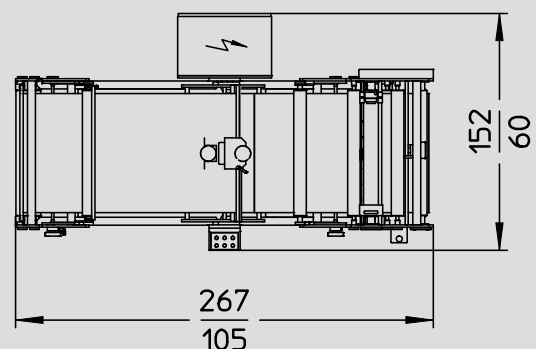
Features

- Integrierte Längsschnitteinheit
- Möglichkeit der Bahnspannungsregulierung
- Schnellwechsellvorrichtung Pflugfalzschuh auf Falzrolle
- Drehbarer Pflugfalzkopf
- Vorzugseinheit

Technische Daten

	Pflugfalzstation PFS
Produktionsgeschwindigkeit max.	bis zu 250 m/min (820 fpm)
Bahnbreite min./max.	310–770 mm (12"–30")
Papierqualität	abhängig von der jeweiligen Applikation

Grundaufbau PFS



Maße in $\frac{\text{cm}}{\text{zoll}}$

MBO Postpress Solutions GmbH

Grabenstraße 4-6 ■ 71570 Oppenweiler ■ Deutschland
Telefon +49 (0) 7191/46-0 ■ info@mbo-pps.com

www.mbo-pps.com

Irrtümer, Druckfehler und technische Änderungen vorbehalten.
Die technischen Spezifikationen variieren je nach Papierqualität.

Ihr Ansprechpartner: