

T800.1

T800.1 ist geeignet für:

Bogen

3B/70x100 cm



T800.1

T800.1 – Exzellente Falzqualität

Die Taschenfalzmaschine T800.1 von MBO überzeugt durch ihr universelles Einsatzspektrum mit einer einzigartigen Bandbreite an Falzarten. Zudem steht sie für höchste Falzleistung und maximalen Output.

MBO-Falzmaschinen und -Features orientieren sich an den Anwendern – sowohl, was die Anforderungen in der Praxis betrifft als auch in Bezug auf die Vielfältigkeit des Mediums Papier. Komfort spielt dabei eine wichtige Rolle.

Je einfacher die Abläufe und Arbeitsgänge, desto effizienter die Produktion. Mit hoher Leistung und exzellenter Qualität bietet die T800.1 ideale Voraussetzungen für höchste Produktivität. Ein breites Falzartenspektrum und individuelle Automatisierungsmöglichkeiten sorgen für eine reibungslose Produktion bei mittleren und hohen Auflagen und häufig wechselnden Falzarten.

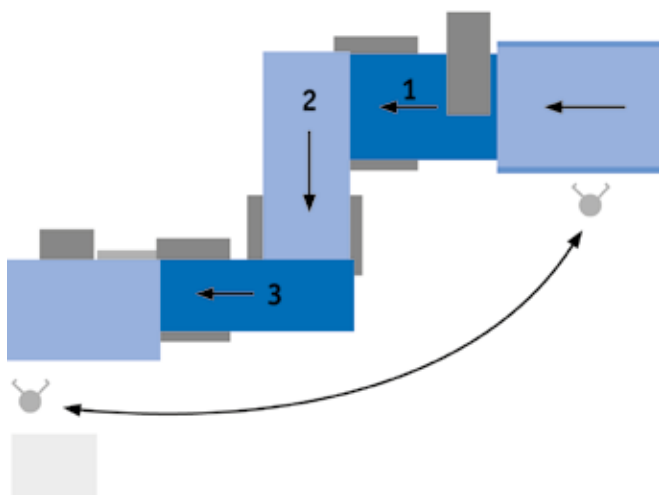


Automatisierte T800.1 mit Rundstapelanleger und Falzwerk II und III.

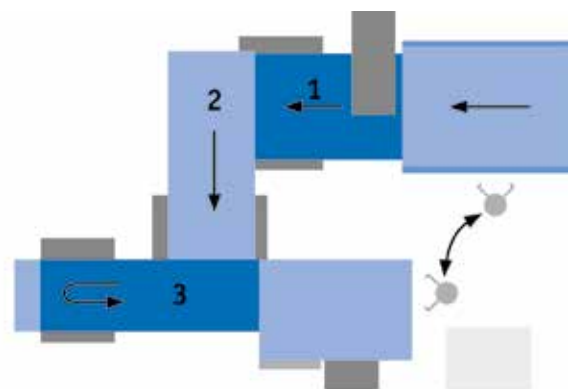
Kurze Wege durch die Bogenrückführeinrichtung RFE

Die Bogenrückführeinrichtung ist optional für das dritte Falzwerk erhältlich. Die gefalzten Bogen werden unter dem dritten Falzwerk über Bänder zurückgeführt. Dadurch kann die Auslage in der Nähe des Anlegers platziert werden. Der Komfort für den Bediener steigt, da sich der Weg zwischen Anleger und Auslage durch die Bogenrück-

föhreinrichtung um zirka 80% verkürzt. Zudem kann die Maschine nun von einer einzigen Person bedient werden, anstatt von zwei Personen. Die Bogenrückführeinrichtung trägt somit zu niedrigeren Personalkosten sowie zu einer deutlichen Platzersparnis bei.



T800.1 ohne Bogenrückführeinrichtung.



T800.1 mit Bogenrückführeinrichtung.

T800.1 im Vergleich

Neben der T800.1 hat MBO für den Formatbereich 3B/70 x 100 cm die Taschenfalzmaschine B30E im Portfolio.

B30E

Die B30E lässt sich nicht automatisieren. Dadurch ist sie eine sehr wirtschaftliche Lösung. Sie eignet sich besonders für Betriebe mit seltener Umrüstung – also für eine Auftragsstruktur mit hohen Auflagen bei weitgehend gleichbleibenden Falzarten. Selbstverständlich falzt die

B30E dank hochwertiger MBO-Features mit derselben Qualität und Genauigkeit wie die T800.1. Zu diesen Features zählen zum Beispiel der wartungsfreie Bandantrieb, der durchgehende Bogenanschlag in der ersten Falztasche oder die Falztaschen mit umlegbaren Bogenweichen.

		B30E	T800.1
Anleger	Flachstapelanleger	✓	–
	Palettenanleger	✓	✓
	Rundstapelanleger	✓	✓
Falzwerk I	Messerwellenkassette	–	✓
Falzwerk II	Messerwellenkassette	–	✓
	Doppelstromeinrichtung	✓	✓
Falzwerk III	Doppelstromeinrichtung	✓	✓
	Bogenrückföhreinrichtung RFE	–	✓
Automatisierungsmöglichkeit		–	✓
Produktionsgeschwindigkeit		205 m/min	230 m/min



B30E mit Rundstapelanleger und Auslage A56.



Die zweiteilige Lärmdämmeinrichtung ist ein Standard-Feature in allen Falzwerken – sowohl in der T800.1 als auch in der B30E. Sie sorgt nicht nur für einen optimalen Lärmschutz, sondern auch für eine gute Zugänglichkeit zu den Falztaschen und -walzen.

Features

Steuerung

Standard-Feature:

- M1-Steuerung Advanced inklusive Touchscreen und RAS Fernwartungssoftware

Zusätzliches Feature:

- Datamanager 4.0

Anleger

Standard-Features:

- Rundstapelanleger
- Vivas (Vacubelt und Vacutable)

Alternatives Feature:

- Palettenanleger mit Trennkopf Vaculift RS oder Trennkopf Vacujet

Falzwerk I

Standard-Features:

- 4 Falztaschen
- 1. Falztasche mit umlegbarer Bogenweiche und durchgehendem Bogenanschlag
- 2.-4. Falztasche mit umlegbarer Bogenweiche
- PU-Spiralfalzwalzen
- Messerwellenkassette für einfach nachgelagerte Messerwellen
- Perforier-, Rill- und Schneideeinrichtungen für Standardarbeiten
- Überführungstisch
- Wartungs- und geräuscharmer Bandantrieb
- Zweiteilige Lärmdämmeinrichtung

Alternative Features:

- 6 Falztaschen
- 2.-4. (optional bis 6.) Falztasche als Kombifalztaschen
- Virotec-Falzwalzen

Zusätzliche Features:

- Fensterfalztasche
- Langer Überleittisch mit Bogenausschleusung nach Falzwerk I inklusive Ultraschall-Doppelbogenkontrolle
- Verschiedenes Messerwellenzubehör, zum Beispiel Streifenausschneideeinrichtung, Randbeschnitt-einrichtung, Stanzperforiereinrichtung, Mehrfach-perforiereinrichtung, etc.
- Klebefalzeinrichtung

Falzwerk II

Standard-Features:

- 4 Falztaschen
- 1. Falztasche mit umlegbarer Bogenweiche und durchgehendem Bogenanschlag
- 2.-4. Falztasche mit umlegbarer Bogenweiche
- PU-Spiralfalzwalzen
- Einfach nachgelagerte Messerwellen
- Perforier-, Rill- und Schneideeinrichtungen für Standardarbeiten
- High-Speed-Guide
- Überführungstisch
- Wartungs- und geräuscharmer Bandantrieb
- Zweiteilige Lärmdämmeinrichtung

Alternative Features:

- 6 Falztaschen
- 2.-4. (optional bis 6.) Falztasche als Kombifalztaschen
- Virotec-Falzwalzen

Zusätzliche Features:

- Fensterfalztasche
- Messerwellenkassette für einfach nachgelagerte Messerwellen
- Doppelstromeinrichtung
- Verschiedenes Messerwellenzubehör, zum Beispiel Streifenausschneideeinrichtung, Randbeschnitt-einrichtung, Stanzperforiereinrichtung, Mehrfach-perforiereinrichtung, etc.

Falzwerk III

Standard-Features:

- 4 Falztaschen
- 1.-4. Falztasche mit umlegbarer Bogenweiche
- PU-Spiralfalzwalzen
- Einfach nachgelagerte Messerwellen
- Perforier-, Rill- und Schneideeinrichtungen für Standardarbeiten
- High-Speed-Guide
- Überführungstisch
- Wartungs- und geräuscharmer Bandantrieb
- Zweiteilige Lärmdämmeinrichtung

Alternatives Feature:

- 1.-4. Falztasche als Kombifalztaschen

Zusätzliche Features:

- Doppelstromeinrichtung
- Bogenrückführeinrichtung RFE
- Verschiedenes Messerwellenzubehör, zum Beispiel Streifenausschneideeinrichtung, Randbeschnitt-einrichtung, Stanzperforiereinrichtung, Mehrfach-perforiereinrichtung, etc.

Automatisierungsmöglichkeiten

- Falztaschen-, Bogenweichen- und Falzwalzeneinstellungen in allen Falzwerken
- Messerwelleneinstellungen im Falzwerk II und III (nur möglich, wenn keine Messerwellenkassette vorhanden ist)



M1-Steuerung Advanced inklusive Touchscreen

Standard-Feature

Die M1-Steuerung Advanced lässt sich von jedem Falzwerk aus bedienen. Die Bildschirmdiagonale des schwenkbaren Touchscreens am Falzwerk I beträgt 15,6“ und an den Folgefalzwerken 10,1“

Beim Einrichten eines neuen Auftrags wird der Bediener optimal unterstützt. Gängige Standardfalzarten sind im „Quick Mode“ bereits vorkonfiguriert. Im „Expert Mode“ kann jede technisch mögliche und sinnvolle Variante zusammengestellt werden. Außerdem werden die optimalen Bogenabstände und die Geschwindigkeiten in allen Falzwerken automatisch berechnet und eingestellt. Zusätzlich verfügt die M1-Steuerung Advanced über eine Falzwerk übergreifende Bogenüberwachung. Hierzu gehören die Bogenlängenkontrolle und die Bogenzielverfolgung über Sensoren.

Die Steuerung beinhaltet einen Router für die Fernwartungssoftware RAS. Außerdem ist die M1-Steuerung Advanced kompatibel mit dem Datamanager 4.0, einem Softwarepaket zur Produktionsplanung und -analyse. Im Datamanager 4.0 ist unter anderem ein Falzmusterkatalog hinterlegt, der den Anwender beim Rüsten unterstützt.



Rundstapelanleger

Standard-Feature

Der Rundstapelanleger eignet sich zur unterbrechungsfreien Verarbeitung von schwierigen Papieren. Darüber hinaus ist er eine gute Wahl, wenn vorgefaltete, vorperforierte oder ausgestanzte Produkte verarbeitet werden sollen. Die Beschickung des Anlegers erfolgt manuell, während der laufenden Produktion.



Vivas (Vacubelt und Vacutable)

Standard-Feature

Vivas sorgt zuverlässig für einen flachen Bogeneinzug und einen optimalen Bogenlauf bei hoher Förderkraft. Das Vivas-Vakuum-System ersetzt das herkömmliche Saugrad und die Kugelleisten. Durch Vivas wird die Markierungsfreiheit auch bei empfindlichen und druckfrischen Produkten garantiert. Das Vakuum des Saugbandes lässt sich bei laufender Produktion stufenlos auf die jeweilige Papierqualität einstellen und abspeichern.



Palettenanleger

Alternatives Feature

Der Palettenanleger eignet sich zur Verarbeitung von Paletten direkt aus der Druckmaschine. Er ist ideal, wenn große Auflagen in Ein-Personen-Bedienung verarbeitet werden sollen. Die Beschickung des Anlegers ist von hinten und von der Bedienseite möglich. Dadurch kann wertvoller Platz eingespart werden. Durch die hochschwenkbare Trennkopfaufhängung ist eine freie Zugänglichkeit beim manuellen Beladen gewährleistet.



Trennkopf Vaculift RS im Palettenanleger

Alternatives Feature

Der Trennkopf Vaculift RS zeichnet sich durch seine einfache Bedienbarkeit aus. Er basiert auf dem mechanischen Hubprinzip. Die vier Balgsauger des Vaculift RS verfügen über eine automatische Höhenanpassung an den Papierstapel. Dies erleichtert den Rüstvorgang. Der Vaculift RS erreicht eine Frequenz von bis zu 25.000 Takten pro Stunde.



Trennkopf Vacujet im Palettenanleger

Alternatives Feature

Der neuentwickelte Trennkopf Vacujet zeichnet sich durch seine einfache Bedienbarkeit aus. Seine vier Balgsauger verfügen über eine automatische Höhenanpassung an den Papierstapel und garantieren so einen problemlosen Lauf auch bei unebenen Paletten. Der Vacujet erreicht eine Frequenz von bis zu 25.000 Takten pro Stunde.



Wartungs- und geräuscharmer Bandantrieb

Standard-Feature

Der bewährte MBO-Bandantrieb garantiert einen extrem ruhigen Lauf und ist nahezu wartungsfrei. Selbstspannelemente machen Prüfen und Nachjustieren überflüssig. Die Überwachung der Funktionalität erfolgt über die Maschinensteuerung. Niedrige Folge- und Betriebskosten machen den MBO-Bandantrieb zu einer besonders wirtschaftlichen Langzeitlösung.



Messerwellenkassette für einfach nachgelagerte Messerwellen

Standard-Feature im Falzwerk I; zusätzliches Feature im Falzwerk II

Die Messerwellenkassette ist herausziehbar. In ergonomisch idealer Höhe lassen sich alle Werkzeuge und Abstreifer schnell und präzise, außerhalb der Maschine justieren. Der Bediener muss sich nicht in die Maschine beugen, sondern kann ergonomisch bequem arbeiten. Die Messerwellenkassette ermöglicht somit die Ein-Personen-Bedienung. Außerdem trägt sie, zum Beispiel bei Mehrfachnutzenproduktion, zu einer Rüstzeitverkürzung von bis zu 60 % bei.



High-Speed-Guide

Standard-Feature im Falzwerk II und III

Durch die kegelförmigen Rollen garantiert der High-Speed-Guide einen absolut sicheren Bogentransport auch bei hohen Geschwindigkeiten. Durch den schlupffreien Antrieb der Falzprodukte sind Markierungen, auch auf empfindlichen Produkten, ausgeschlossen.



Überleittisch mit Bogenausschleusung

Zusätzliches Feature nach dem Falzwerk I

Nach dem ersten Falzwerk kann optional ein Überleittisch mit Bogenausschleusung gewählt werden. Hier werden fehlgefaltete Bogen und Doppelbogen (die mittels Ultraschall-Doppelbogenkontrolle erkannt werden) während der laufenden Produktion ausgeschleust. Durch den Überleittisch mit Bogenausschleusung können Produktionsstörungen minimiert und die Nettoleistung der T800.1 gesteigert werden.



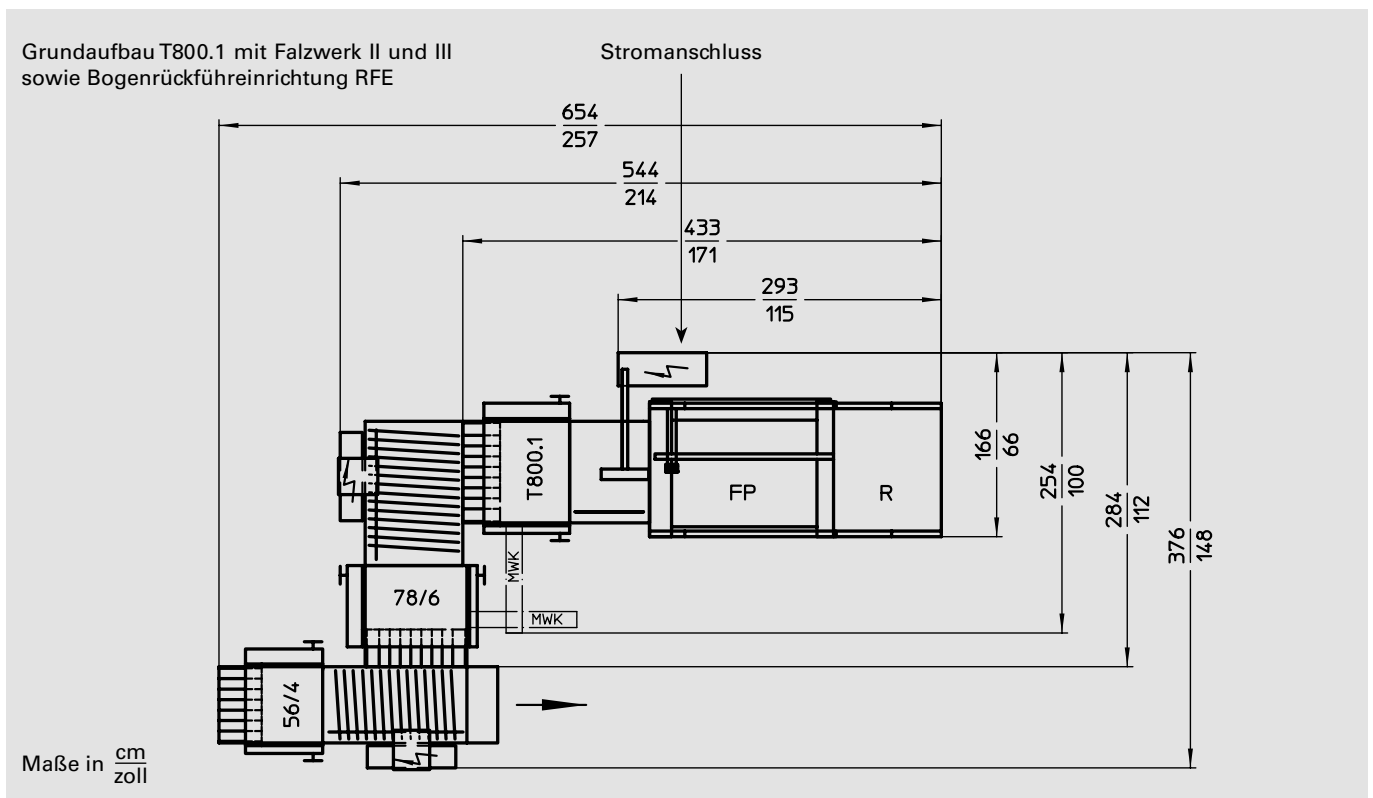
Doppelstromeinrichtung

Zusätzliches Feature im Falzwerk II und III

Mit Hilfe der Doppelstromeinrichtung lassen sich zwei Bogenströme in Falzwerk II und III transportieren, die im ersten Falzwerk geteilt wurden. Dadurch lässt sich die Produktivität der Maschine erheblich steigern.

Technische Daten

		T800.1 – R	T800.1 – FP	Falzwerk II 78	Falzwerk III 56	Falzwerk III 56 + RFE
		mm	mm	mm	mm	mm
Stapelhöhe	max.	80	1.200	–	–	–
	min.	150	250	150	150	150
Einlaufbreite	max.	780	780	760	540	510
	min.	180	250	–	–	–
Einlauflänge	max.	1.080 (2.000)	1.200	–	–	–
	min.	60	60	60	60	60
Falzlänge						
Anzahl Falztaschen		4 oder 6	4 oder 6	4 oder 6	4	4
Durchmesser Falzwalzen		43,7	43,7	43,7	43,7	43,7
Durchmesser Messerwellen		35,0	35,0	35,0	35,0	35,0
Produktdicke im Auslauf (größer auf Anfrage)	max.	2,0	2,0	2,0	2,0	2,0
Geschwindigkeit	min.	30 m/min				
	max.	230 m/min		205 m/min		
Elektrische Versorgung	M1 Advanced (3 x 400 V 50/60 Hz 3 x 220 V 50/60 Hz)	7,8 kVA max. 63 A	8,3 kVA max. 63 A	2,5 kVA max. 32 A	1,7 kVA max. 32 A	1,7 kVA max. 32 A



MBO Postpress Solutions GmbH
 Grabenstraße 4-6 ■ 71570 Oppenweiler ■ Deutschland
 Telefon +49 (0) 7191/46-0 ■ info@mbo-pps.com
www.mbo-pps.com

Irrtümer, Druckfehler und technische Änderungen vorbehalten.
 Die technischen Spezifikationen variieren je nach Papierqualität.

Ihr Ansprechpartner: