

Querschneider

SVC525C, SVC775C



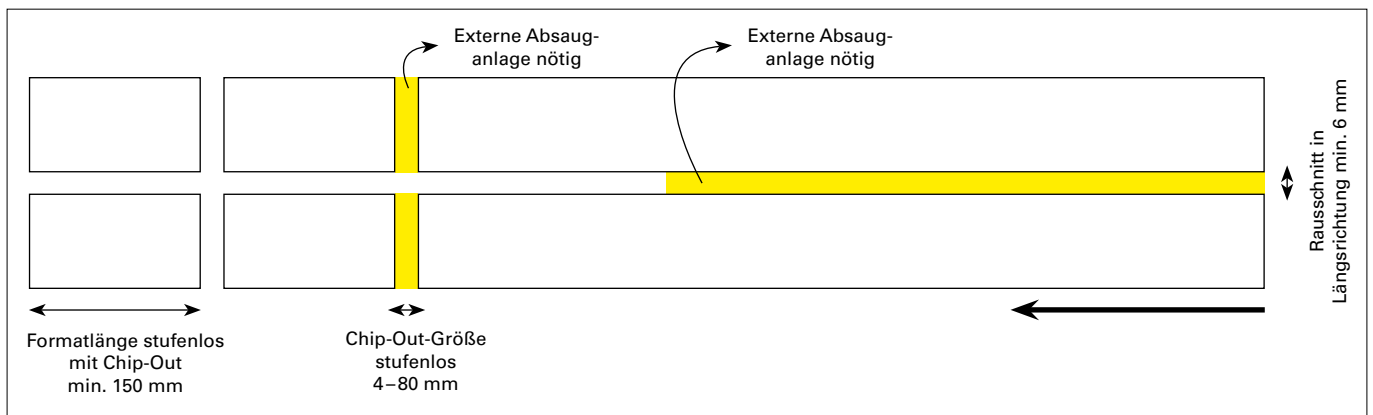
Der SVC-Querschneider ist variabel und stufenlos voll-elektronisch einstellbar hinsichtlich Format- und Ausschneidgröße. Aufgrund der soliden industriellen Bauweise ist die SVC-Serie für höchste Kundenanforderungen und maximale Laufleistungen – auch im Dauerbetrieb – ausgelegt. Durch die hohe Automation und minimale Rüstzeit ist die SVC-Serie jedoch ebenfalls für kleinere Auflagen bestens geeignet. Unsere vollelektronisch gesteuerten SVC-Querschneider setzen Maßstäbe in puncto Genauigkeit, Produktivität sowie Variabilität und Kosteneffizienz. Der Querschneider kann entweder Inline, das heißt nach einem (Digital-) Drucker, oder Offline, mit einer eigenen Abrollung, modular betrieben werden.

Features

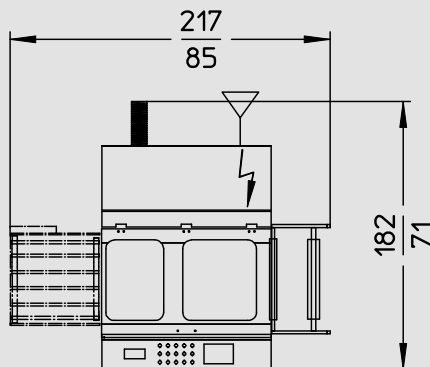
- Vollautomatische Umstellung des Formats
- Variable Formatlänge bis 2.032 mm (80")
- Variabler Chip-Out möglich: 4–80 mm
- Externe Längsschnittkassette, zum Beispiel für Randbeschnitt oder für optionalen Rausschnitt
- Window-Funktion ermöglicht die Erkennung der Schneidmarke in einem individuell festlegbaren Bereich
- Funktion „Watchdog“ erkennt unbedruckte Bereiche, um sie automatisch auszuschleusen (hierzu ist zusätzlich ein Ausschleusmodul nötig)
- Optional: Interfaces (Digitaldrucker, Falzmaschinen)

Technische Daten

		SVC525C	SVC775C
Produktionsgeschwindigkeit	max.	250 m/min	
Bahnbreite	min.	150 mm	150 mm
	max.	520 mm	770 mm
Schneidegenauigkeit Quer- und Längsschnitt		± 0,3 mm	
Seitliche Bahnregistergenauigkeit		± 0,5 mm	
Papierqualität	min.	40 g/m	
	max.	250 g/m ² , andere Grammaturen auf Anfrage nach Test	
Formatlängen stufenlos ohne Chip-Out		85–2.032 mm	
Formatlängen stufenlos mit Chip-Out		150–2.032 mm	
Chip-Out-Größen stufenlos		4–80 mm	
Rausschnitt in Längsrichtung	min.	6 mm	

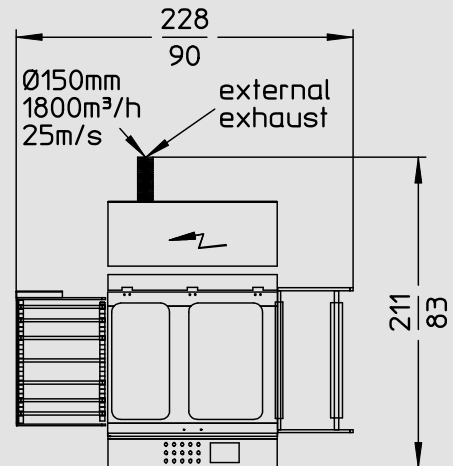


Grundaufbau SVC525C



Maße in $\frac{\text{cm}}{\text{zoll}}$

Grundaufbau SVC775C



Maße in $\frac{\text{cm}}{\text{zoll}}$

MBO Postpress Solutions GmbH

Grabenstraße 4-6 ■ 71570 Oppenweiler ■ Deutschland

Telefon +49 (0) 7191/46-0 ■ info@mbo-pps.com

www.mbo-pps.com

Irrtümer, Druckfehler und technische Änderungen vorbehalten.

Alle Angaben sind abhängig von der Papierqualität, Klimabedingungen und ähnlichen Parametern. Aus diesem Grund empfehlen wir, das Papier vorab zu testen. Bitte beachten Sie, dass Chip-Outs länger als 20 mm und Grammaturen über 150 g/m² unter Produktionsbedingungen getestet werden müssen. Bei Produktion mit Chip-Out wird eine kundenseitige, externe Absauganlage benötigt, mit ca. 1.800 m³/h.

Ihr Ansprechpartner: